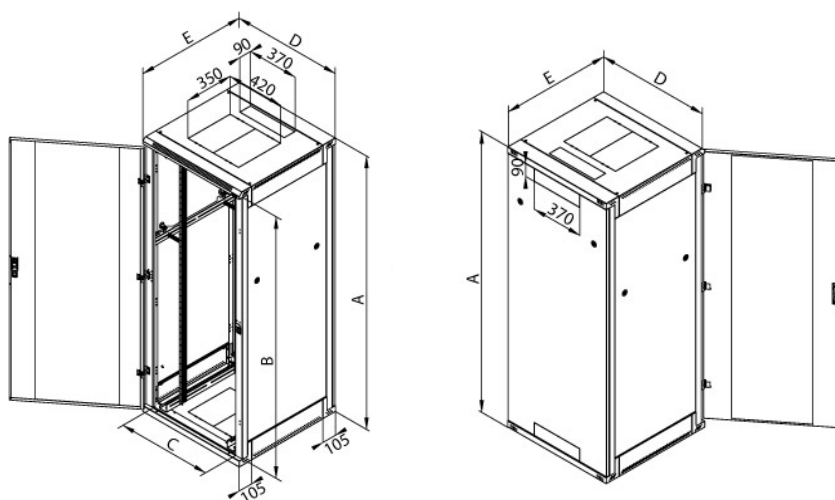


Stojanový 19" rozvádzač rozoberateľný RZA



vlastnosti

- rozvádzač so zoskrutkovaným skeletom s krytím IP20
- čiastočné alebo úplné rozobratie rozvádzača umožňuje jeho inštaláciu aj v ťažko prístupných priestoroch
- jednokrídlové predné dvere z bezpečnostného tvrdeného dymového skla (štandard)
- možnosť dodania jednokrídlových aj dvojkrídlových celoplechových alebo perforovaných dverí s priepustnosťou vzduchu 80 %
- odnímateľná a uzamykateľná zadná stena a bočnice (štandard)
- možnosť nahradenia zadnej steny dverami v rovnakých variantách ako v prípade predných dverí
- predné a zadné vertikálne lišty hĺbkovo spojite posúvateľné
- rám a všetky oddeliteľné časti prepojené zemnicími káblami
- káblové vstupy kryté vylamovacími záslepkami sa nachádzajú na zadnej stene, v streche a v podlahe rozvádzača
- otvory pre montáž ventilačných jednotiek kryté vylamovacími záslepkami sa nachádzajú v streche a v podlahe rozvádzača
- nivelačné nožičky (štandard)
- možnosť doobjednania koliesok RAX-MS-X81-X1 alebo podstavca s filtrom RAB-PO-XXX-XN, RAC-PO-XXX-XN
- možnosť prestavenia vertikálnych lišt z 19" na 21" alebo 23" (platí len pre rozvádzače so šírkou 800 mm)
- protiprachová kefa na utesnenie využitých káblových vstupov (1 ks)
- sada skrutiek M6 s plávajúcimi maticami (16 ks)



Predné dvere
RZA-xx-xxx-xAY-Ax

A - jednokrídlové s bezpečnostným tvrdeným dymovým sklom (štandard)
C - celoplechové dvere
L - perforované dvere
E - dvojkrídlové s bezpečnostným tvrdeným dymovým sklom
F - dvojkrídlové celoplechové dvere
G - dvojkrídlové perforované dvere

Farba
RZA-xx-xxx-xAY-Ax

C - šedá RAL7035 (štandard)
B - čierna RAL9005

Povrch

štruktúrovaný, matný

širka 600 mm, hĺbka 600 mm

		A (mm)	B (mm)	C (mm)	D (mm)	E (mm)	hmotnosť (kg)	nosnosť (kg)
15U	P/N: RZA-15-A66-CAY-A1	770	668	487	600	600	35,7	300
18U	P/N: RZA-18-A66-CAY-A1	900	798	487	600	600	39,5	300
22U	P/N: RZA-22-A66-CAY-A1	1080	978	487	600	600	44,6	300
27U	P/N: RZA-27-A66-CAY-A1	1300	1198	487	600	600	52,8	400
32U	P/N: RZA-32-A66-CAY-A1	1525	1423	487	600	600	59,6	400
37U	P/N: RZA-37-A66-CAY-A1	1750	1648	487	600	600	66,5	400
42U	P/N: RZA-42-A66-CAY-A1	1970	1868	487	600	600	73,2	400
45U	P/N: RZA-45-A66-CAY-A1	2105	2003	487	600	600	77,3	400
47U	P/N: RZA-47-A66-CAY-A1	2194	2092	487	600	600	79,9	400

širka 600 mm, hĺbka 800 mm

		A (mm)	B (mm)	C (mm)	D (mm)	E (mm)	hmotnosť (kg)	nosnosť (kg)
15U	P/N: RZA-15-A68-CAY-A1	770	668	487	600	800	41,5	300
18U	P/N: RZA-18-A68-CAY-A1	900	798	487	600	800	45,7	300
22U	P/N: RZA-22-A68-CAY-A1	1080	978	487	600	800	51,5	300
27U	P/N: RZA-27-A68-CAY-A1	1300	1198	487	600	800	60,4	400
32U	P/N: RZA-32-A68-CAY-A1	1525	1423	487	600	800	67,9	400
37U	P/N: RZA-37-A68-CAY-A1	1750	1648	487	600	800	75,6	400
42U	P/N: RZA-42-A68-CAY-A1	1970	1868	487	600	800	83,0	400
45U	P/N: RZA-45-A68-CAY-A1	2105	2003	487	600	800	87,5	400
47U	P/N: RZA-47-A68-CAY-A1	2194	2092	487	600	800	90,5	400

širka 600 mm, hĺbka 900 mm

		A (mm)	B (mm)	C (mm)	D (mm)	E (mm)	hmotnosť (kg)	nosnosť (kg)
15U	P/N: RZA-15-A69-CAY-A1	770	668	487	600	900	45,4	300
18U	P/N: RZA-18-A69-CAY-A1	900	798	487	600	900	50,1	300
22U	P/N: RZA-22-A69-CAY-A1	1080	978	487	600	900	56,4	300
27U	P/N: RZA-27-A69-CAY-A1	1300	1198	487	600	900	67,0	400
32U	P/N: RZA-32-A69-CAY-A1	1525	1423	487	600	900	75,5	400
37U	P/N: RZA-37-A69-CAY-A1	1750	1648	487	600	900	84,0	400
42U	P/N: RZA-42-A69-CAY-A1	1970	1868	487	600	900	92,3	400
45U	P/N: RZA-45-A69-CAY-A1	2105	2003	487	600	900	97,4	400
47U	P/N: RZA-47-A69-CAY-A1	2194	2092	487	600	900	100,9	400

širka 600 mm, hĺbka 1000 mm

		A (mm)	B (mm)	C (mm)	D (mm)	E (mm)	hmotnosť (kg)	nosnosť (kg)
15U	P/N: RZA-15-A61-CAY-A1	770	668	487	600	1000	48,3	300
18U	P/N: RZA-18-A61-CAY-A1	900	798	487	600	1000	53,2	300
22U	P/N: RZA-22-A61-CAY-A1	1080	978	487	600	1000	59,8	300
27U	P/N: RZA-27-A61-CAY-A1	1300	1198	487	600	1000	70,8	400
32U	P/N: RZA-32-A61-CAY-A1	1525	1423	487	600	1000	79,6	400
37U	P/N: RZA-37-A61-CAY-A1	1750	1648	487	600	1000	88,5	400
42U	P/N: RZA-42-A61-CAY-A1	1970	1868	487	600	1000	97,1	400
45U	P/N: RZA-45-A61-CAY-A1	2105	2003	487	600	1000	102,5	400
47U	P/N: RZA-47-A61-CAY-A1	2194	2092	487	600	1000	106,0	400

šířka 600 mm, hĺbka 1100 mm

		A (mm)	B (mm)	C (mm)	D (mm)	E (mm)	hmotnosť (kg)	nosnosť (kg)
15U	P/N: RZA-15-A60-CAY-A1	770	668	487	600	1100	49,5	300
18U	P/N: RZA-18-A60-CAY-A1	900	798	487	600	1100	54,7	300
22U	P/N: RZA-22-A60-CAY-A1	1080	978	487	600	1100	61,9	300
27U	P/N: RZA-27-A60-CAY-A1	1300	1198	487	600	1100	70,9	400
32U	P/N: RZA-32-A60-CAY-A1	1525	1423	487	600	1100	79,9	400
37U	P/N: RZA-37-A60-CAY-A1	1750	1648	487	600	1100	89,0	400
42U	P/N: RZA-42-A60-CAY-A1	1970	1868	487	600	1100	97,8	400
45U	P/N: RZA-45-A60-CAY-A1	2105	2003	487	600	1100	103,3	400
47U	P/N: RZA-47-A60-CAY-A1	2194	2092	487	600	1100	106,5	400

šířka 600 mm, hĺbka 1200 mm

		A (mm)	B (mm)	C (mm)	D (mm)	E (mm)	hmotnosť (kg)	nosnosť (kg)
15U	P/N: RZA-15-A62-CAY-A1	770	668	487	600	1200	52,4	300
18U	P/N: RZA-18-A62-CAY-A1	900	798	487	600	1200	57,8	300
22U	P/N: RZA-22-A62-CAY-A1	1080	978	487	600	1200	65,3	300
27U	P/N: RZA-27-A62-CAY-A1	1300	1198	487	600	1200	74,6	400
32U	P/N: RZA-32-A62-CAY-A1	1525	1423	487	600	1200	84,0	400
37U	P/N: RZA-37-A62-CAY-A1	1750	1648	487	600	1200	91,5	400
42U	P/N: RZA-42-A62-CAY-A1	1970	1868	487	600	1200	102,7	400
45U	P/N: RZA-45-A62-CAY-A1	2105	2003	487	600	1200	108,3	400
47U	P/N: RZA-47-A62-CAY-A1	2194	2092	487	600	1200	111,7	400

šířka 800 mm, hĺbka 600 mm

		A (mm)	B (mm)	C (mm)	D (mm)	E (mm)	hmotnosť (kg)	nosnosť (kg)
15U	P/N: RZA-15-A86-CAY-A1	770	668	687	800	600	43,2	300
18U	P/N: RZA-18-A86-CAY-A1	900	798	687	800	600	47,4	300
22U	P/N: RZA-22-A86-CAY-A1	1080	978	687	800	600	53,1	300
27U	P/N: RZA-27-A86-CAY-A1	1300	1198	687	800	600	62,1	400
32U	P/N: RZA-32-A86-CAY-A1	1525	1423	687	800	600	69,6	400
37U	P/N: RZA-37-A86-CAY-A1	1750	1648	687	800	600	77,2	400
42U	P/N: RZA-42-A86-CAY-A1	1970	1868	687	800	600	84,7	400
45U	P/N: RZA-45-A86-CAY-A1	2105	2003	687	800	600	89,2	400
47U	P/N: RZA-47-A86-CAY-A1	2194	2092	687	800	600	92,2	400

šířka 800 mm, hĺbka 800 mm

		A (mm)	B (mm)	C (mm)	D (mm)	E (mm)	hmotnosť (kg)	nosnosť (kg)
15U	P/N: RZA-15-A88-CAY-A1	770	668	687	800	800	50,0	300
18U	P/N: RZA-18-A88-CAY-A1	900	798	687	800	800	54,7	300
22U	P/N: RZA-22-A88-CAY-A1	1080	978	687	800	800	61,1	300
27U	P/N: RZA-27-A88-CAY-A1	1300	1198	687	800	800	70,7	400
32U	P/N: RZA-32-A88-CAY-A1	1525	1423	687	800	800	79,0	400
37U	P/N: RZA-37-A88-CAY-A1	1750	1648	687	800	800	87,4	400
42U	P/N: RZA-42-A88-CAY-A1	1970	1868	687	800	800	95,6	400
45U	P/N: RZA-45-A88-CAY-A1	2105	2003	687	800	800	100,6	400
47U	P/N: RZA-47-A88-CAY-A1	2194	2092	687	800	800	103,8	400

šířka 800 mm, hĺbka 900 mm

		A (mm)	B (mm)	C (mm)	D (mm)	E (mm)	hmotnosť (kg)	nosnosť (kg)
15U	P/N: RZA-15-A89-CAY-A1	770	668	687	800	900	54,5	300
18U	P/N: RZA-18-A89-CAY-A1	900	798	687	800	900	59,6	300
22U	P/N: RZA-22-A89-CAY-A1	1080	978	687	800	900	66,5	300
27U	P/N: RZA-27-A89-CAY-A1	1300	1198	687	800	900	77,9	400
32U	P/N: RZA-32-A89-CAY-A1	1525	1423	687	800	900	87,1	400
37U	P/N: RZA-37-A89-CAY-A1	1750	1648	687	800	900	96,4	400
42U	P/N: RZA-42-A89-CAY-A1	1970	1868	687	800	900	105,4	400
45U	P/N: RZA-45-A89-CAY-A1	2105	2003	687	800	900	111,0	400
47U	P/N: RZA-47-A89-CAY-A1	2194	2092	687	800	900	114,8	400

šířka 800 mm, hĺbka 1000 mm

		A (mm)	B (mm)	C (mm)	D (mm)	E (mm)	hmotnosť (kg)	nosnosť (kg)
15U	P/N: RZA-15-A81-CAY-A1	770	668	687	800	1000	57,9	300
18U	P/N: RZA-18-A81-CAY-A1	900	798	687	800	1000	63,3	300
22U	P/N: RZA-22-A81-CAY-A1	1080	978	687	800	1000	70,5	300
27U	P/N: RZA-27-A81-CAY-A1	1300	1198	687	800	1000	82,2	400
32U	P/N: RZA-32-A81-CAY-A1	1525	1423	687	800	1000	91,8	400
37U	P/N: RZA-37-A81-CAY-A1	1750	1648	687	800	1000	101,4	400
42U	P/N: RZA-42-A81-CAY-A1	1970	1868	687	800	1000	110,8	400
45U	P/N: RZA-45-A81-CAY-A1	2105	2003	687	800	1000	116,6	400
47U	P/N: RZA-47-A81-CAY-A1	2194	2092	687	800	1000	120,5	400

šířka 800 mm, hĺbka 1100 mm

		A (mm)	B (mm)	C (mm)	D (mm)	E (mm)	hmotnosť (kg)	nosnosť (kg)
15U	P/N: RZA-15-A80-CAY-A1	770	668	687	800	1100	65,8	300
18U	P/N: RZA-18-A80-CAY-A1	900	798	687	800	1100	71,6	300
22U	P/N: RZA-22-A80-CAY-A1	1080	978	687	800	1100	79,4	300
27U	P/N: RZA-27-A80-CAY-A1	1300	1198	687	800	1100	87,9	400
32U	P/N: RZA-32-A80-CAY-A1	1525	1423	687	800	1100	97,7	400
37U	P/N: RZA-37-A80-CAY-A1	1750	1648	687	800	1100	107,5	400
42U	P/N: RZA-42-A80-CAY-A1	1970	1868	687	800	1100	116,9	400
45U	P/N: RZA-45-A80-CAY-A1	2105	2003	687	800	1100	123,0	400
47U	P/N: RZA-47-A80-CAY-A1	2194	2092	687	800	1100	126,6	400

šířka 800 mm, hĺbka 1200 mm

		A (mm)	B (mm)	C (mm)	D (mm)	E (mm)	hmotnosť (kg)	nosnosť (kg)
15U	P/N: RZA-15-A82-CAY-A1	770	668	687	800	1200	69,5	300
18U	P/N: RZA-18-A82-CAY-A1	900	798	687	800	1200	75,1	300
22U	P/N: RZA-22-A82-CAY-A1	1080	978	687	800	1200	83,4	300
27U	P/N: RZA-27-A82-CAY-A1	1300	1198	687	800	1200	92,3	400
32U	P/N: RZA-32-A82-CAY-A1	1525	1423	687	800	1200	102,4	400
37U	P/N: RZA-37-A82-CAY-A1	1750	1648	687	800	1200	110,7	400
42U	P/N: RZA-42-A82-CAY-A1	1970	1868	687	800	1200	122,4	400
45U	P/N: RZA-45-A82-CAY-A1	2105	2003	687	800	1200	128,7	400
47U	P/N: RZA-47-A82-CAY-A1	2194	2092	687	800	1200	132,4	400