

Jednodielny závesný 19” rozdávčač RUA

P/N: RUA-xx-AS4-CAY-A1

P/N: RUA-xx-AS5-CAY-A1

P/N: RUA-xx-AS6-CAY-A1

Vlastnosti

- zváraný rozvádčač s krytím IP30
- odnímateľné a uzamykateľné bočnice umožňujú ľahký prístup k nainštalovaným zariadeniam z bočnej strany
- dvere z bezpečnostného tvrdeného dymového skla (štandard)
- možnosť dodania celoplechových alebo perforovaných dverí s priepustnosťou vzduchu 80%
- predné a zadné vertikálne lišty hĺbkovo spojitie posúvateľné
- rám a všetky oddeliteľné časti prepojené zemnicami káblami
- káblové vstupy kryté vylamovacími záslepkami sa nachádzajú na zadnej stene a ďalšie v hornej a dolnej stene rozvádčača
- protiprachová kefa na utesnenie využitého káblového vstupu (1 ks)
- skrutky M6 s plávajúcimi maticami (8 ks)
- 6 otvorov krytých vylamovacími záslepkami, 3 v hornej a 3 v dolnej časti rozvádčača pre montáž ventilátorov RAX-CH-X07-X9 alebo ventilačnej jednotky RAC-CH-X26-X1



Kódy produktu

Predné dvere

RUA-xx-xxx-xAY-A1

A – bezpečnostné dymové sklo (štandard)

C – celoplechové dvere

L – perforované dvere

Farba

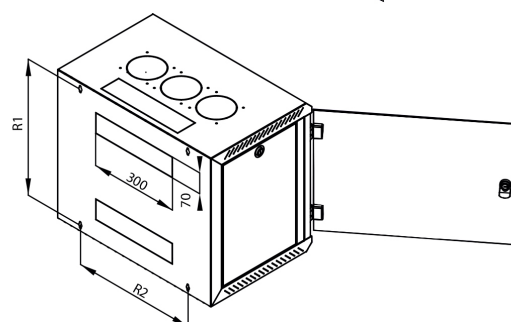
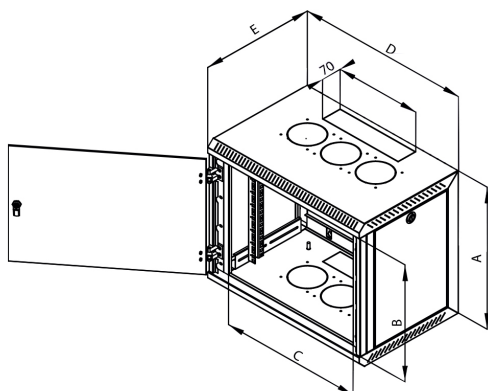
RUA-xx-xxx-xAY-A1

C – šedá RAL 7035 (štandard)

B – čierna RAL 9005

Povrch

štruktúrovaný, matný



Parametre AS4

hĺbka 395 mm, šírka 600 mm		A (mm)	B (mm)	C (mm)	D (mm)	E (mm)	hmotnosť (kg)	nosnosť (kg)
6U	P/N: RUA-06-AS4-CAY-A1	370	265	530	600	395	14,2	45
9U	P/N: RUA-09-AS4-CAY-A1	500	395	530	600	395	17,3	45 (pri použití vystužovacej sady 90)
12U	P/N: RUA-12-AS4-CAY-A1	635	530	530	600	395	20,3	
15U	P/N: RUA-15-AS4-CAY-A1	770	665	530	600	395	22,0	
18U	P/N: RUA-18-AS4-CAY-A1	900	795	530	600	395	26,6	

Parametre AS5

hĺbka 495 mm, šírka 600 mm		A (mm)	B (mm)	C (mm)	D (mm)	E (mm)	hmotnosť (kg)	nosnosť (kg)
6U	P/N: RUA-06-AS5-CAY-A1	370	265	530	600	495	16,1	45
9U	P/N: RUA-09-AS5-CAY-A1	500	395	530	600	495	19,5	45 (pri použití vystužovacej sady 90)
12U	P/N: RUA-12-AS5-CAY-A1	635	530	530	600	495	21,7	
15U	P/N: RUA-15-AS5-CAY-A1	770	665	530	600	495	26,0	
18U	P/N: RUA-18-AS5-CAY-A1	900	795	530	600	495	29,1	

Parametre AS6

hĺbka 595 mm, šírka 600 mm		A (mm)	B (mm)	C (mm)	D (mm)	E (mm)	hmotnosť (kg)	nosnosť (kg)
6U	P/N: RUA-06-AS6-CAY-A1	370	265	530	600	595	18,9	45
9U	P/N: RUA-09-AS6-CAY-A1	500	395	530	600	595	21,3	45 (pri použití vystužovacej sady 90)
12U	P/N: RUA-12-AS6-CAY-A1	635	530	530	600	595	26,0	
15U	P/N: RUA-15-AS6-CAY-A1	770	665	530	600	595	28,5	
18U	P/N: RUA-18-AS6-CAY-A1	900	665	530	600	595	31,0	