

Keystone Jack HD, Category 6_A, RJ45/s

P/N: KEJ-C6A-S-HD

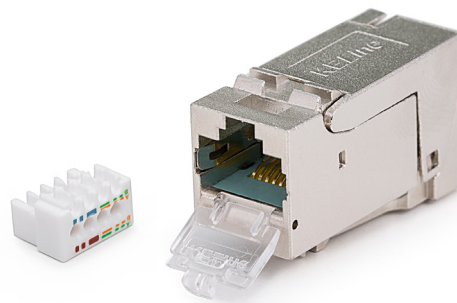
10
Gigabit

Cat. 6_A
interoperable

500
MHz

HD
HIGH DENSITY

PoE
type 4

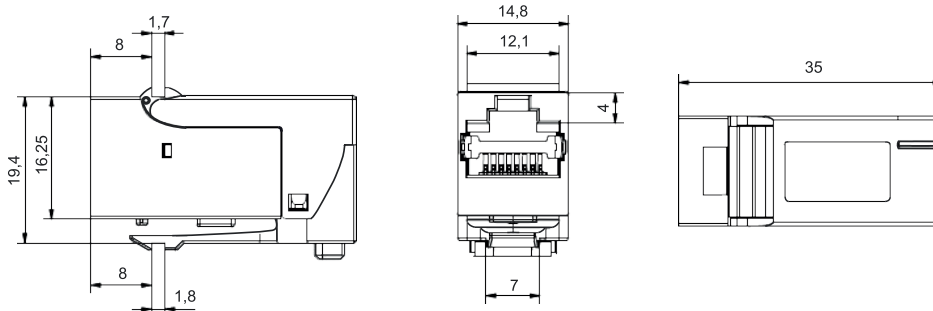


Vlastnosti

- umožňuje inštalovať 24 modulov do 0,5U a tak dosiahnuť hustotu až 48 portov na 1U
- "low profile" konštrukcia znižuje potrebnú inštaláciu hĺbku až o 5 mm
- beznástrojová, rýchla a jednoduchá montáž
- PoE Type 4 (100W) testovaný v GHMT laboratóriách
- umožňuje prenos všetkých vysokorýchlostných protokolov vrátane 10GBASE-T
- zaručuje šírku prenosového pásma 500 MHz
- dokonale tieneny voči Alien Crosstalk a elektromagnetickému rušeniu
- protiprachová krytka
- poniklovaný povrch
- použiteľný do širokého sortimentu zásuviek, podlahových krabíc a žlabových systémov
- vhodný pre montáž na káble s plným jadrom (garancia plynutesného nekorodujúceho spoja)
- vhodný pre montáž na káble s lankovým jadrom s použitím špeciálnej plastovej vložky (garancia plynutesného nekorodujúceho spoja)

Použitie

- primár (kampus), sekundár (vertikálna kabeláž), terciár (horizontálna kabeláž)
- IEEE 802.3: 10Base-T; 100Base-T; 1000Base-T; 10GBase-T
- IEEE 802.5: 16 MB; ISDN; FDDI; ATM
- širokopásmové digitálne aplikácie s nízkym BER
- multimediálne prenosi ako napr. digitálne a analógové video a hlasové služby



Mechanické vlastnosti

| | | |
|------------------------------|---|--|
| Vhodný na montáž na káble | s plným jadrom | od 0,51 do 0,64 mm (od AWG 24 do AWG 22) |
| | s lankovým jadrom | od AWG 27/7 do AWG 26/7 |
| Potrebná inštalačná hĺbka | pre zásuvky so šikmým vstupom | 10 - 35 mm |
| | pre zásuvky s priamym vstupom | 35 mm |
| Cykly zapojenia / rozpojenia | min. 750 | |
| Teplotný rozsah | pri prevádzke | -40°C až +70°C |
| | pri inštalácii | -10°C až +60°C |
| IDC reterminácia | min. 20 | |
| Materiál kontaktov | fosfor-bronzová zliatina s vrstvou zlata 50 µ | |
| Materiál IDC kontaktov | vysoko pevnostná fosfor-bronzová zliatina | |
| Plátovanie IDC kontaktov | 100 mikrónová zliatina cínu | |

Elektrické vlastnosti pri 20°C

| | |
|------------------------------------|------------------------------------|
| Prúdové zaťaženie | 1,25 A max |
| Kontaktný odpor pružných kontaktov | 20 mΩ max |
| Kontaktný odpor IDC | 2,5 mΩ max |
| Elektrická pevnosť | 1000Vac / 1 minúta kontakt/kontakt |
| | 1500Vac / 1 minúta kontakt/panel |
| Izolačný odpor | 500 MΩ min @ 100Vdc |

Prenosové vlastnosti pri 20°C

| f (MHz) | útlm (dB) | NEXT (dB min) | PS-NEXT (dB min) | FEXT (dB min) | tlmenie odrazom (dB) | TCL (dB min) | PS-ANEXT (dB min) | PS-AFEXT (dB min) |
|---------|-----------|---------------|------------------|---------------|----------------------|--------------|-------------------|-------------------|
| 1,0 | 0,1 | 75,0 | 72,0 | 75,0 | 30,0 | 40,0 | 72,0 | 72,0 |
| 4,0 | 0,1 | 75,0 | 72,0 | 71,1 | 30,0 | 40,0 | 72,0 | 72,0 |
| 10,0 | 0,1 | 74,0 | 70,0 | 63,1 | 30,0 | 40,0 | 72,0 | 72,0 |
| 16,0 | 0,1 | 69,9 | 65,9 | 59,0 | 30,0 | 40,0 | 72,0 | 72,0 |
| 20,0 | 0,1 | 68,0 | 64,0 | 57,1 | 30,0 | 40,0 | 72,0 | 72,0 |
| 31,2 | 0,1 | 64,1 | 60,1 | 53,2 | 30,0 | 38,1 | 72,0 | 72,0 |
| 62,5 | 0,16 | 58,1 | 54,1 | 47,2 | 30,0 | 32,1 | 72,0 | 71,1 |
| 100,0 | 0,2 | 54,0 | 50,0 | 43,1 | 28,0 | 28,0 | 70,5 | 67,0 |
| 155,5 | 0,24 | 50,2 | 46,2 | 39,3 | 25,0 | 25,0 | 66,7 | 63,2 |
| 200,0 | 0,28 | 48,0 | 44,0 | 37,1 | 22,0 | 22,0 | 64,5 | 61,0 |
| 250,0 | 0,32 | 46,0 | 42,0 | 35,1 | 20,0 | 20,0 | 62,5 | 59,0 |
| 300,0 | 0,35 | 43,7 | 39,7 | 33,6 | 18,5 | 18,5 | 61,0 | 57,5 |
| 400,0 | 0,4 | 39,9 | 35,9 | 31,1 | 16,0 | 16,0 | 58,5 | 56,0 |
| 500,0 | 0,45 | 37,0 | 33,0 | 29,1 | 14,0 | 14,0 | 56,5 | 53,0 |

